

MULTIWAL

Commandoor Mobilní stěny



Luxusní stěny

Bosch Stuttgart, Německo

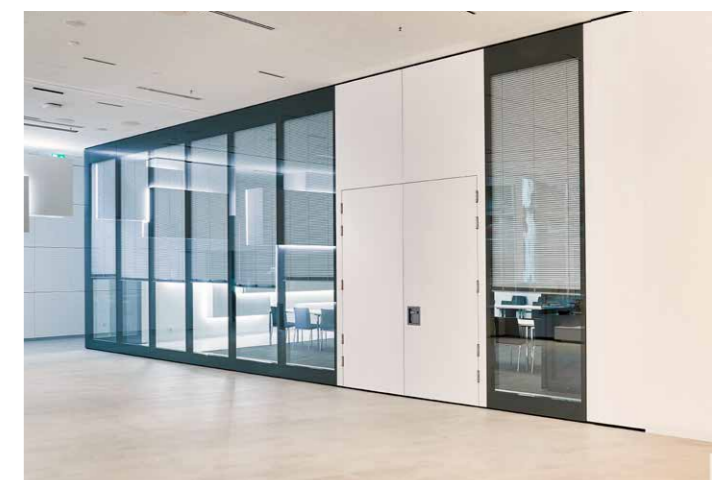
Největší školicí oddělení společnosti Bosch se nachází ve Stuttgartu-Feuerbachu. Bosch přikládá velký význam nejnovějším technologiím. Hned vedle školicího oddělení je kampus IT, který nabízí mnoho příležitostí pro tento sektor. Společnost, která se perfektně hodí k Multiwalu.

Multiwal vyrobil speciální skleněné stěny Commandoor pro tento prestižní kampus, které perfektně zapadají do futuristického prostředí. Stěny lze snadno ovládat pomocí systému Multi Electric. Po úplném otevření stěn se vytvoří krásný velký prostor. Stěny jsou parkovány podél vedlejší stěny místnosti, takže jsou téměř neviditelné. Stěny lze v okamžiku sestavit zpět do plně izolované a ohnivzdorné skleněné stěny. Mobilní stěna je navržena tak, aby přirozeně zapadla do místnosti; design Multiwal.

Po uzavření se vytvoří obchodní, plně izolovaný prostor, v němž probíhají diskuse a rozhodnutí s různými inovačními týmy v klidném prostředí.



Bosch Stuttgart, Německo





Neomezené možnosti

Vnější krása, vnitřní síla

Mobilní stěny Multiwal jsou elegantní a stabilní. Mezi stropní kolejnicí a podlahou jsou uzavřeny teleskopickým těsněním s flexibilní dvojitou kontaktní plochou, zajišťující optimální zvukovou izolaci.

Pevnou konstrukcí vnitřního ocelového rámu a vertikálních hliníkových profilů je zaručena tuhost a stabilita pohyblivých stěn. Sofistikované kolejové systémy a bezhlučné ložiskové vozíky zajišťují, že parkování a pohyb panelů je velmi snadný.

Jedna velká místnost nebo několik konferenčních místností? Mobilní stěny Multiwal dodají vašemu prostoru flexibilitu a multifunkčnost.

Mobilní stěny Multiwal plynule prolínají prostor. Díky chytře navrženému kolejnicovému systému mohou být stěny zaparkovány na stranu i mimo dohled.



Vždy optimální dispozice

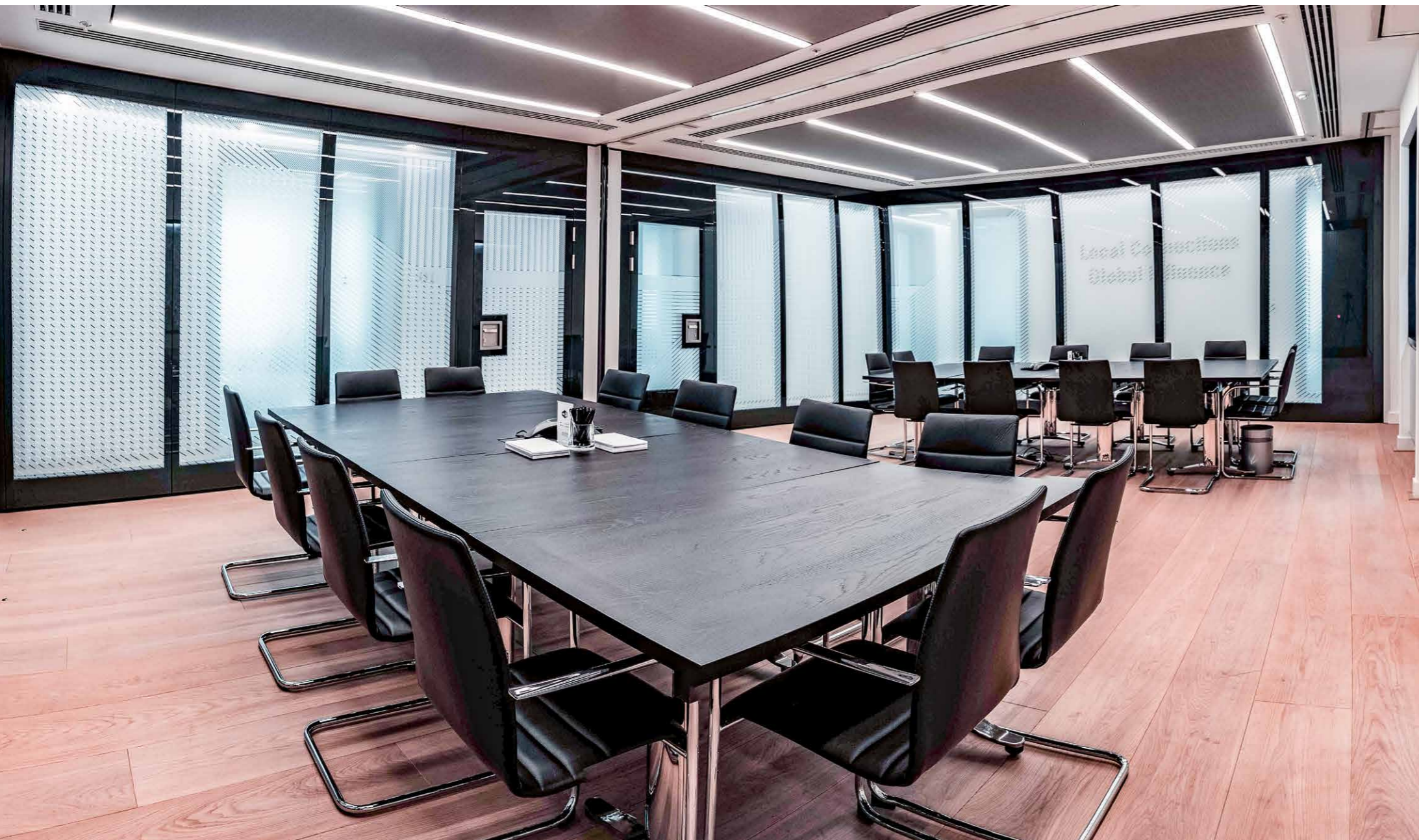
Dynamické společnosti dnes chtějí stejně dynamické prostředí. Preferují také multifunkčnost a efektivitu. S mobilními stěnami Multiwal lze každou místnost - velkou i malou - optimálně uspořádat podle aktuálních přání. Chcete rychle změnit místnost? Možnosti jsou obrovské. Multiwal zajistí efektivní práci v každé místnosti.

Kompletní řešení

Multiwal vám nabízí kompletní řešení rozdělení prostoru. A co mobilní stěna s vysokou zvukovou neprůzvučností Select? Plné stěny můžeme kombinovat s prosklenými.

Vaše kreativní nápady používající plně mobilní stěny s vysokou zvukovou izolací lze implementovat do řady skleněných stěn Commandoor.





Multi Electric Je náš standard

Multi Electric, přesný a dynamický

Klika pro nastartování motoru byla kdysi běžnou praxí. To co bylo dříve normální dnes můžeme vidět pouze v černobílých filmech. Vše se změnilo s příchodem automatického startéru.

Klika a páky mají stále své místo ve strojírenství a staly se standardem ve výrobě manuálních mobilních stěn pro ovládání těsnících lišt. Multiwal navrhl a vyvinul Multi Electric: unikátní systém, který automaticky vysune horní a spodní akustické těsnící lišty do správné pozice.

Jednoho dne bude Multi Electric běžným standardem a 'jednou' je dříve než si myslíte. Multiwal již nyní dodává typy Select and Commandoor ve standardu Multi Electric bez dodatečných nákladů. S Multiwalem nemusíte tolerovat zastaralé technologie.

Multiwal mobilní stěny jsou dokonalé řešení pro flexibilní využití prostoru. Systém ovládání Multi Electric dodává více uživatelského pohodlí a umožňuje otevřít/zavřít mobilní stěnu Multiwal během několika sekund.

Tajemstvím Multi Electric je důmyslná konstrukce elektricky řízených horních a spodních těsnění. Řešení nabízí úžasný pokrok v ovládání tradičních mobilních stěn v porovnání s otevíráním a zavíráním rukou, které je časově náročné.

Pro vaše pohodlí

Speciálně navržený systém Multi Electric umožňuje mobilní stěny Multiwal otevřít s minimem úsilí. Elektricky ovládané těsnící lišty garantují správně utěsnění panelů a zajišťují nejlepší zvukovou neprůzvučnost.

Výhody Multi Electric

- lehkost ovládání
- uživatelský komfort
- zaručená zvuková neprůzvučnost
- super rychlé otevření a zavření
- Plug & Play
- vynikající protipožární a kouřová bariéra

Podívejte se na video www.multiwal.cz a objevte jednoduchost Multiwal Multi Electric.



Squire Patton Boggs, Spinningfields, Manchester UK

Výhody Multi Electric

Certifikace

Multi Electric systém je certifikován v návaznosti na poslední nejpřísnější evropské předpisy pro zajištění bezpečnosti.

Elektronika

Systém mikroprocesoru garantuje optimální výtlačnou sílu 2kN/m. Výtlaček může být nastaven v návaznosti na potřeby zákazníka.

Bezúdržbové motory

Multi Electric funguje pomocí vysoce kvalitních bezúdržbových motorů, které jsou navrženy a vyrobeny pomocí nejmodernějších technologií. Tato elektromechanická technologie je také praktikována v automobilovém průmyslu a používají ji někteří z nejvýznamnějších výrobců, včetně Jaguar, Mercedes-Benz a Porsche.

Nouzové napájení

Jako volitelné příslušenství lze dodat záložní baterii pro případ výpadku elektrického proudu.

Plug & Play

Všechny elektrické komponenty jsou plně integrovány do součástí stěny. Operační systém 24 V je kompatibilní s napájením 110 V nebo 230 V a vyžaduje pouze lokalizované elektrické napájení.

Spojení podlahy a kolejnice

Vzhledem k vynikající výtlačné síle těsnících lišt není zapotřebí žádný systém podlahové kolejnice. Systém Multi Electric zaručuje optimální ustavení panelů, čímž zajišťuje vysoce kvalitní zvukovou izolaci.

Maximální bezpečnost

Teleskopický panel je vybaven ovládacím tlačítkem „dead man´s switch“ v souladu s mezinárodními právními předpisy v oblasti zdraví a bezpečnosti. Multi Electric - nejrychlejší motor - každý motor potřebuje jen 3 sekundy, aby automaticky vysunul těsnění nahore a dole.



Farell college Barendrecht, Nizozemsko



Squire Patton Boggs Leeds UK

Kombinace otevřenosti a průhlednosti

Kromě tradičních mobilních stěn a skleněných stěn vyvinul Multiwal zcela nový koncept: mobilní stěnu Commandoor. Tato stěna kombinuje otevřenost a průhlednost skla s vysokou zvukovou neprůzvučností. Panely Commandoor tvoří kvalitní sklo a hliníkové profily, které zajišťují stabilitu. Stejně jako u tradičních mobilních stěn je Commandoor dodáván ve standardu v poloautomatickém provedení Multi Electric. Dvojitě zasklení zvyšuje zvukovou neprůzvučnost. Možnosti povrchových úprav skla a profilů jsou nekonečné. A to vždy zajišťuje funkční a stylový výsledek. Panely Commandoor tvoří kvalitní sklo a hliníkové profily, které zajišťují stabilitu. Stejně jako u tradičních mobilních stěn je Commandoor dodáván ve standardu v poloautomatickém provedení Multi Electric. Dvojitě zasklení zvyšuje zvukovou neprůzvučnost. Možnosti povrchových úprav skla a profilů jsou nekonečné. A to vždy zajišťuje funkční a stylový výsledek.

Efektivní, **funkční**
a Stylové

Vysoká kvalita zvukové
neprůzvučnosti

Nejvyšší kvalita
za konkurenceschopné ceny

Dostupné v
mnoha designech

Transparentní a **bezpečné**

Navrženo a vyráběno
lokálně

Komfort ovládání
do posledního detailu



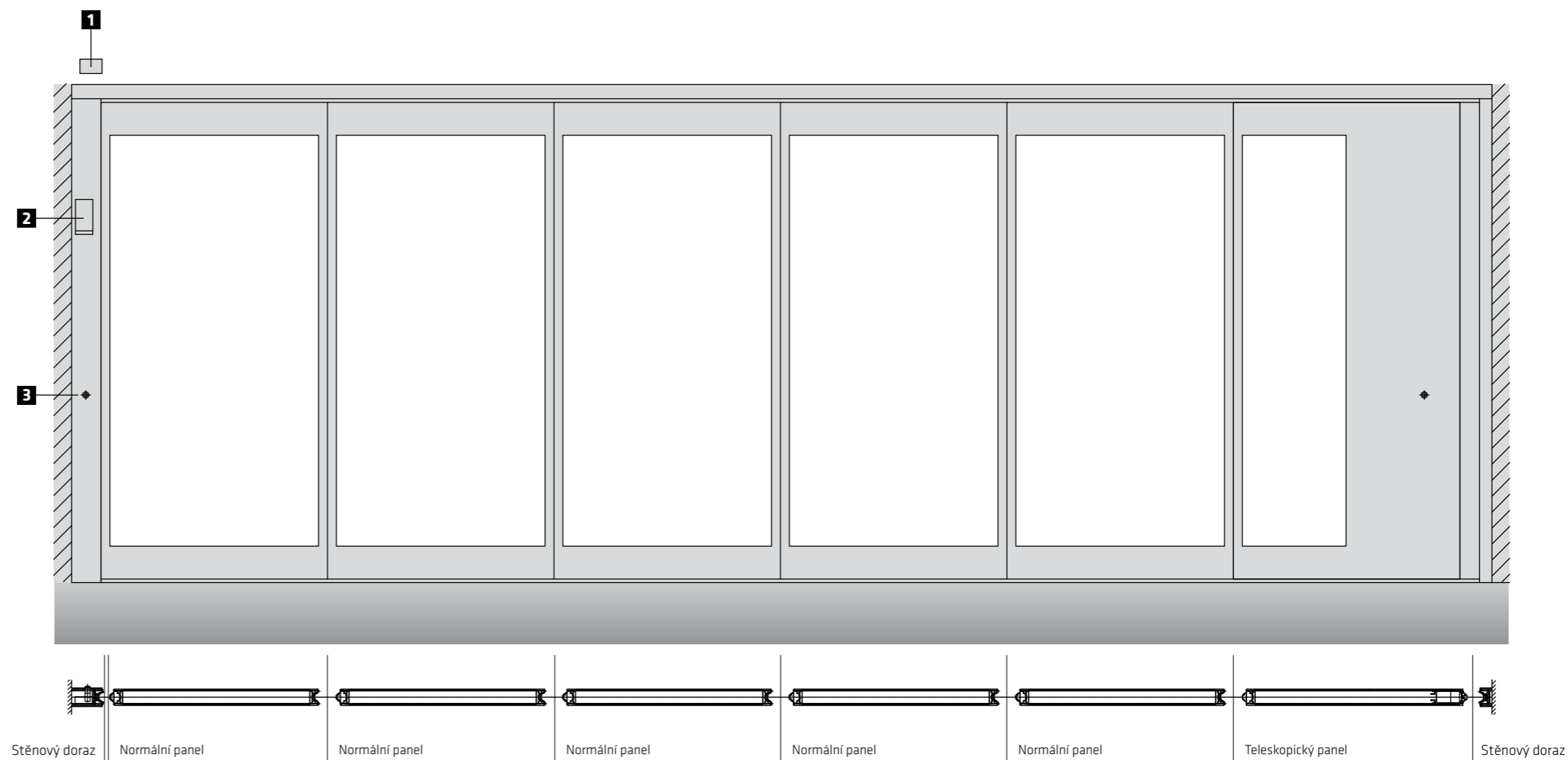
Vždy Vysoká kvalita

Pro váš komfort a pohodlí

Používání systému Multi Electric nejenže ušetří spoustu času, ale zajišťuje perfektní utěsnění pokaždé, když se používá ve srovnání s tradičním manuálním systémem pomocí kliky. Uživatelsky přívětivý provoz vyžaduje pouze ruční posun panelů s minimálním tlakem. Kontakty určené speciálně pro Multi Electric jsou po spojení panelů propojeny a mezi panely vznikne elektrické napětí s nízkým proudem. Zbytek zajistí integrovaný elektronický řídicí systém.

Bezpečnost především

Systém Multi Electric je k dispozici ve verzi 110V nebo 230V se speciálním transformátorem (součástí balení), který převádí napětí na 24V, čímž je zajištěna bezpečnost pro zákazníka. Transformátor je standardně integrován do nástěnného sloupku nebo může být namontován v poloze určené zákazníkem. Součástí stěnového dorazu je také integrované ovládání klíčovým spínačem. Klíč lze vyjmout, aby se zabránilo neoprávněnému použití.

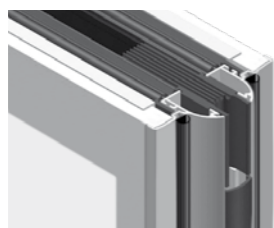


Technická specifikace

- 1** Volitelný záložní zdroj
- 2** Integrovaný zdroj napájení ve stěnovém panelu
- 3** Integrovaný klíčový spínač



Technické parametry a spoje panelů



Commandoor U-Line

Rozměry

- Tloušťka panelu 92 mm
- Maximální šířka panelu 1300 mm
- Maximální výška panelu 4000 mm

Konstrukce rámu

- Samonosný hliníkový rám

Sklo

- Standard VSG
- Volitelné*
- ESG tvrzené bezpečnostní sklo, strukturované a barevné sklo

Laboratorní hodnota vzduchové neprůzvučnosti dle DIN a ISO 10140-2

- Vzduchová neprůzvučnost 45 až 50 dB

Váha

- 40 - 50 kg/m²

Svislé profily

- Kónické hliníkové profily v barvách RAL
- Dvojitě vnitřní gumové těsnění a magnetický pásek

Svislý spoj panelů

- Typ U: Při zavřeně stěně, cca 5mm viditelný hliníkový profil

Vodorovné spojení mezi kolejnicí a finální podlahou

- Černé eloxované hliníkové těsnící lišty s dvojitým gumovým těsněním pro kompenzaci nerovnosti podlahy
- Utěsnění nerovností až do **40 mm**

Dveře

- Jednokřídlé nebo dvoukřídlé dveře
- Dveře na celou výšku

Ovládání

- Poloautomatické jako standard
- Volitelné*
- Plně automatické

Výtlak těsnění

- 2 kN/m (nastavitelné)
- Polo automatické kN/m nastaveno vestavěným mikroprocesorem

Kolejnice

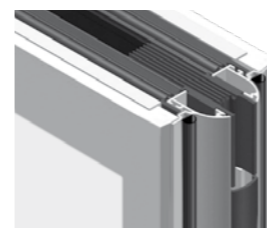
- Hliník / ocel, standard RAL 9010

Pojezdy

- Maximální váha panelu 500 kg

Možnost použití

- Pro vnitřní prostředí



Commandoor Flush glazed

Rozměry

- Tloušťka panelu 92 mm
- Maximální šířka panelu 1300 mm
- Maximální výška panelu 4000 mm
- Speciální rozměry na vyžádání

Konstrukce rámu

- Samonosný hliníkový rám

Sklo

- Standard VSG
- Volitelné*
- ESG kalené bezpečnostní sklo, strukturované a barevné sklo

Laboratorní hodnota vzduchové neprůzvučnosti dle DIN a ISO 10140-2

- Vzduchová neprůzvučnost 45 až 50 dB

Váha

- 40 - 50 kg/m²

Svislé profily

- Kónické hliníkové profily v barvách RAL
- Dvojitě vnitřní gumové těsnění a magnetický pásek

Svislý spoj panelů

- Typ Flush: Při zavřeně stěně, nejsou viditelné hliníkové profily.

Vodorovné spojení mezi kolejnicí a finální podlahou

- Černé eloxované hliníkové těsnící lišty s dvojitým gumovým těsněním pro kompenzaci nerovnosti podlahy
- Utěsnění nerovností až do **40 mm**

Dveře

- Jednokřídlé nebo dvoukřídlé dveře
- Dveře na celou výšku

Ovládání

- Poloautomatické jako standard
- Volitelné*
- Plně automatické

Výtlak těsnění

- 2 kN/m (nastavitelné)
- Polo automatické kN/m nastaveno vestavěným mikroprocesorem

Kolejnice

- Hliník / ocel, standard RAL 9010

Pojezdy

- Maximální váha panelu 500 kg

Možnost použití

- Pro vnitřní prostředí

Standard Multiwal

System Commandoor

Technická specifikace	Commandoor U-Line	Commandoor Flush glazed
Profil kolejnice RAL 9010		
Stropní nosný profil		
Rám s vertikálními "trubkovými" profily		
Svislé profily v barvách RAL		
Svislé profily s magnetickým páskem, 70 N/m		
Skryté svislé profily		
Viditelné svislé profily		
Poloautomatické ovládání "Multi Electric"		
Těsnění poloautomatického systému (nastavitelné) 2000 N/m		
VSG bezpečnostní sklo		
ESG bezpečnostní sklo		
Podlahové vodítko není nutné		
TÜV testováno		
Manuální ovládání klikou		
Maximální hodnota dB	49	50
Maximální výška panelu v metrech	4.0	4.0
Standardní maximální šířka panelu v metrech	1.3	1.3

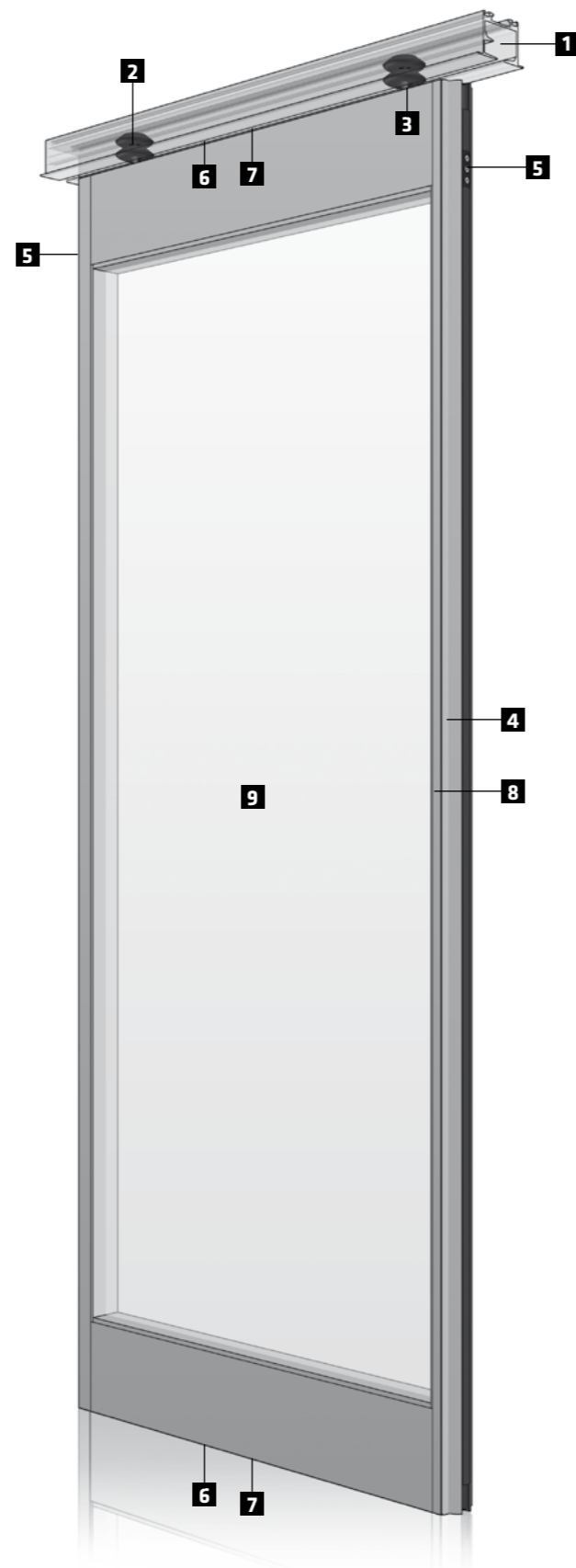
	Standard
	Volitelné
	Není dostupné



Technické detaily

Obecné vlastnosti

- 1 Kolejnice**
Hliníková kolejnice ve standardu RAL 9010. Všechny ostatní barvy jsou dostupné na vyžádání.
- 2 Pojezdy**
Ložiskové pojezdy s vysoce kvalitní válečkovou technologií byly speciálně navrženy pro mobilní posuvné stěny Multiwal. V kombinaci s důmyslným kolejnicovým systémem lze panely jednoduše přemísťovat.
- 3 Výškové nastavení panelu**
Výška panelů je plně nastavitelná bez demontáže panelu. Přístup do stropní konstrukce nad kolejnicí není nutný pro konečné nastavení panelů.
- 4 Vertikální rozhraní**
Konkávní/konvezní hliníkové profily zaručují účinné těsnění a správně izolují. Pevného a přesného spojení mezi panely je dosaženo pomocí silných magnetických pásek v celé výšce a účelně umístěných zvukově izolačních pásek na vnitřní straně.
- 5 Elektrické kontakty**
Speciálně vyvinuté nízkovoltážní elektrické kontakty jsou umístěny v konkávním/konvezním hliníkovém profilu, který garantuje jednoduchou manipulaci a bezpečný přenos elektrického napětí mezi panely.
- 6 Horizontálním uzavření**
Pro dosažení nejlepší zvukové neprůzvučnosti musí panely dokonale přiléhat k podlaze a kolejnici. Pro dosažení těsnosti mají mobilní stěny Multi Electric vysouvací tlakové těsnicí lišty, které mají pružné gumové podložky. Tlakové těsnicí lišty přirozeně kopírují nerovnosti podlahy.



Technická specifikace

- 7 Tlakové těsnění**
Každý panel je opatřen černým eloxovaným tlakovým těsněním nahoře a dole. Výtlačná síla je 2 kN/m a může být upravena mikroprocesorem
- 8 Konstrukce rámu**
Samonosný hliníkový rám. Spojí panely pomocí hliníkových profilů, eloxované E6/EV. Svislé hliníkové profily mohou být volitelně lakovány.
- 9 Sklo**
6, 8 a 10 mm vrstvené nebo kalené sklo.

Volitelné

- Leptané sklo
- Přiskované sklo
- Tisk na sklo
- Požárně odolné sklo
- Neprůstředné sklo

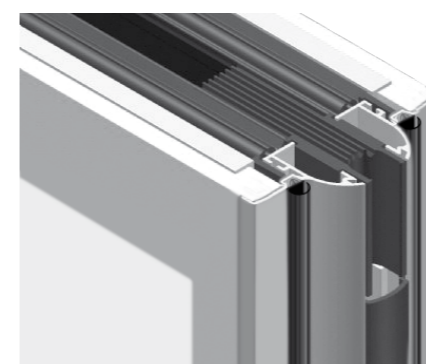
Váha 30 - 50 kg/m², podle zvukové neprůzvučnosti.

Ovládání

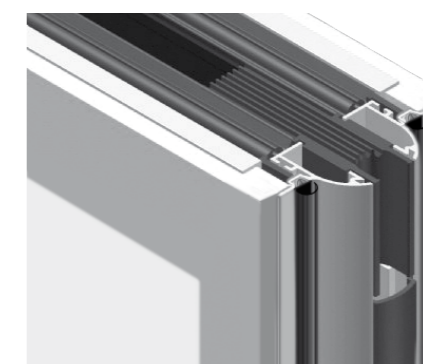
Select 100, 110, 120, 200 a Commandoor jsou vybaveny ve standardu systémem Multi Electric.

Naše silná stránka

Kombinace dvou technik v jednom designu.



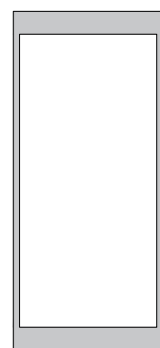
Commandoor U-line



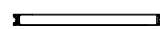
Commandoor Flush



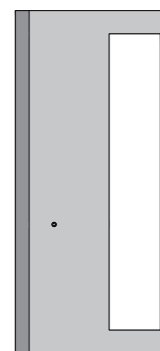
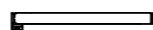
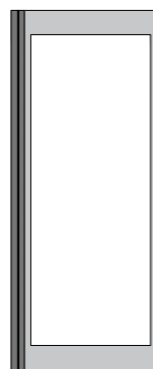
Typy panelů



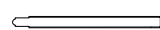
NE Normální panel
Standardní panel



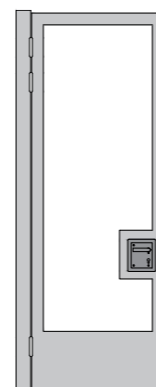
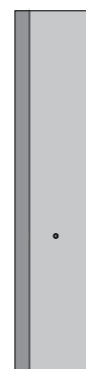
EE Rohový panel
Všechny typy panelů mohou být vybaveny standardním 90° rohovým prvkem. Další rohová řešení jsou k dispozici jako volitelné příslušenství.



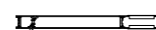
TEF Vnitřní teleskopický panel
Každá stěna je obvykle vybavena jedním teleskopickým panelem. Panel je vybaven vnitřním pohyblivým pouzdem. Tento panel je první při otevírání a poslední při uzavírání stěny. Teleskopické vnitřní pouzdro má stejný povrch jako vertikální profily.



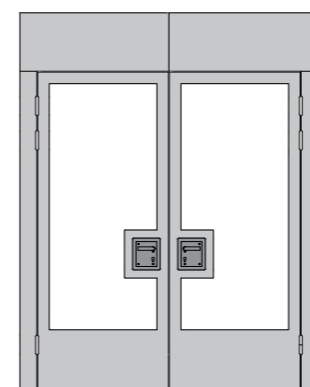
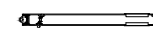
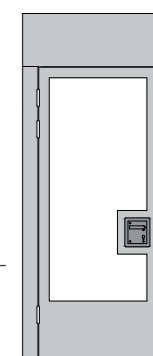
TEW Teleskopický stěnový doraz
Select 120 a Commandoor jsou standardně vybaveny teleskopickým stěnovým dorazem. Modely Select 100 a 110 lze také dodat s teleskopickým stěnovým dorazem. Hlavní výhodou této možnosti je, že všechny elektrické komponenty, tj. transformátor, mikroprocesor a klíčový spínač Multi Electric jsou plně integrovány do stěnového dorazu. Teleskopický stěnový doraz má stejnou povrchovou úpravu jako panely.



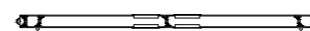
FT Fixní dveře
Teleskopický panel lze nahradit nebo použít současně s pevným dveřním panelem. Dveře jsou na celou výšku a jsou fixně připevněny k jedné straně stávající stěny budovy. Dveře jsou opatřeny padací lištou nahoře a dole, která se při zavírání dveří automaticky vysouvá.



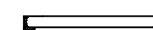
DT Dveřní panel (jednokřídlé dveře)
Tento plně posuvný dveřní modul je vyroben z vysoce kvalitního svařovaného ocelového rámu. Díky této pevné konstrukci není nutné zajištění v podlaze. Dveře jsou ve spodní části opatřeny padací lištou. Při posouvání panelu se dveře automaticky zabezpečí.



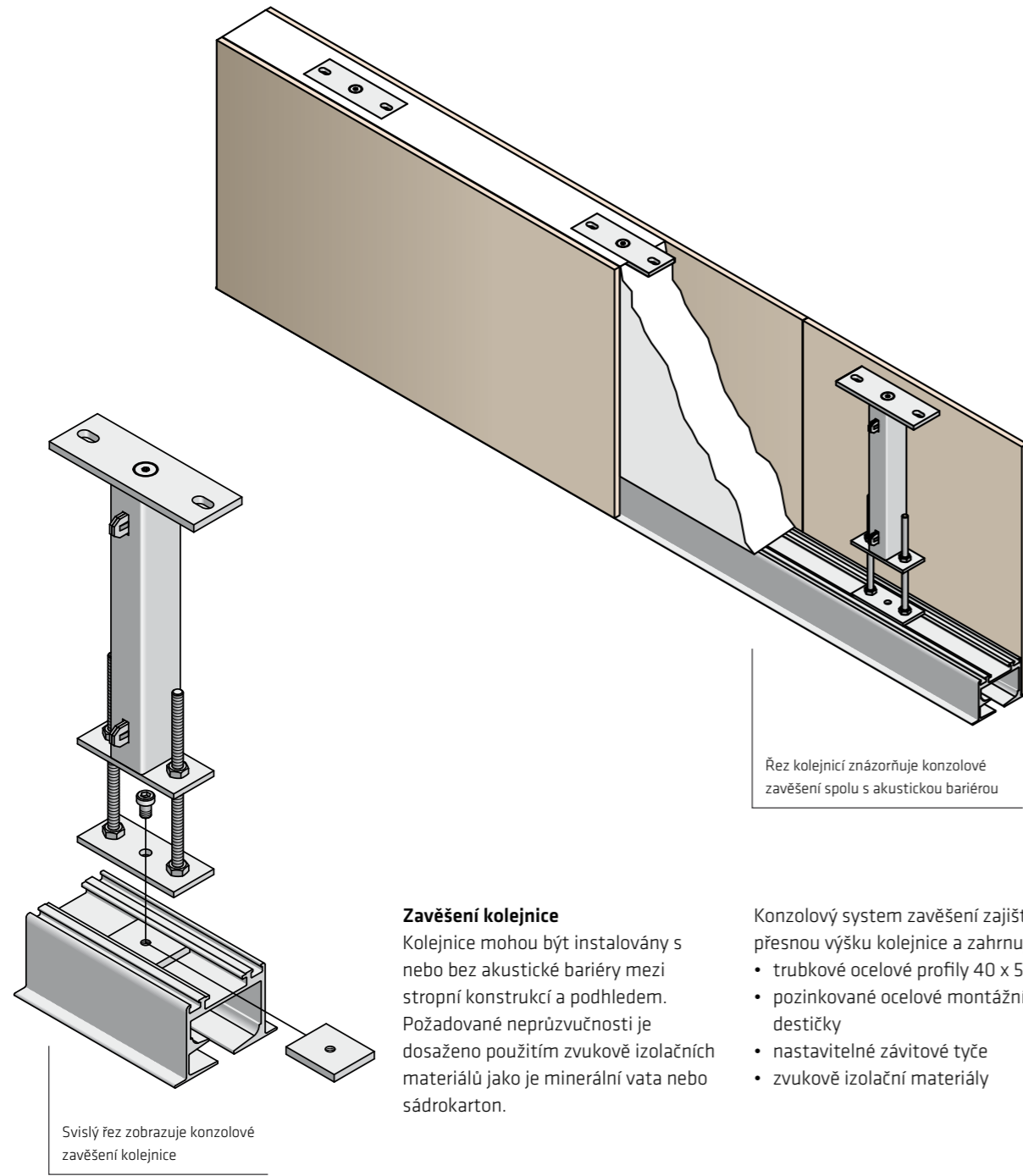
DTZ Dveřní panel (dvoukřídlé dveře)
Tento plně posuvný dvoukřídlý dveřní modul je vyroben z vysoce kvalitního svařovaného ocelového rámu. Díky této pevné konstrukci není nutné zajištění v podlaze. Dveře jsou ve spodní části opatřeny padací lištou. Při posouvání panelu se dveře automaticky zabezpečí.



SE Speciální panely
Speciální panely jsou řešeny na přání zákazníka.



Kolejnice a zavěšení



Snadné použití do nejmenšího detailu

Díky vyvážené konstrukci kolejnice a kvalitním pojezdům mohou být mobilní stěny Multiwal jednoduše posouvány rukou. Na základě mnohaletých zkušeností vyvinul Multiwal mnoho tichých kolejnicových systémů, které lze použít pro všechny mobilní stěny. Multiwal má tři standardní typy, každý s vlastním druhem pojezdu. Speciální typy kolejnic na vyžádání.



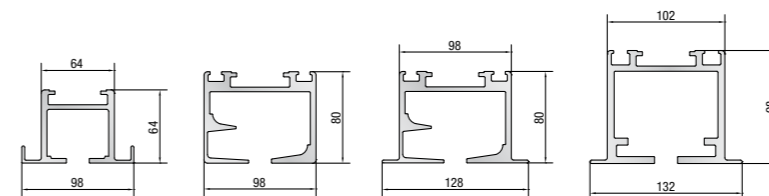
Kolejnice MA



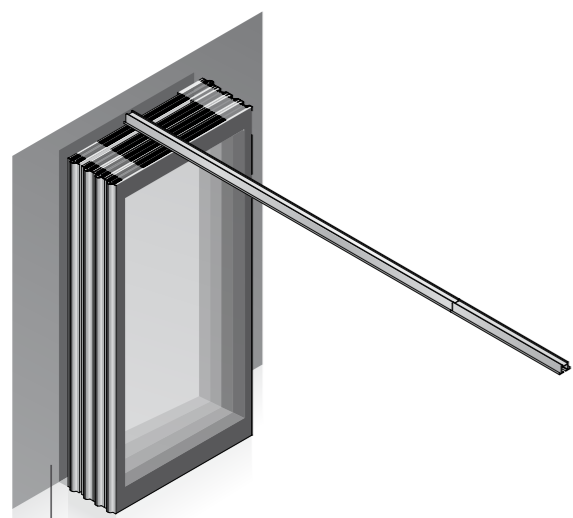
Kolejnice MR-1 se stropní podporou
Kolejnice MR bez stropní podpory



Kolejnice MR-S

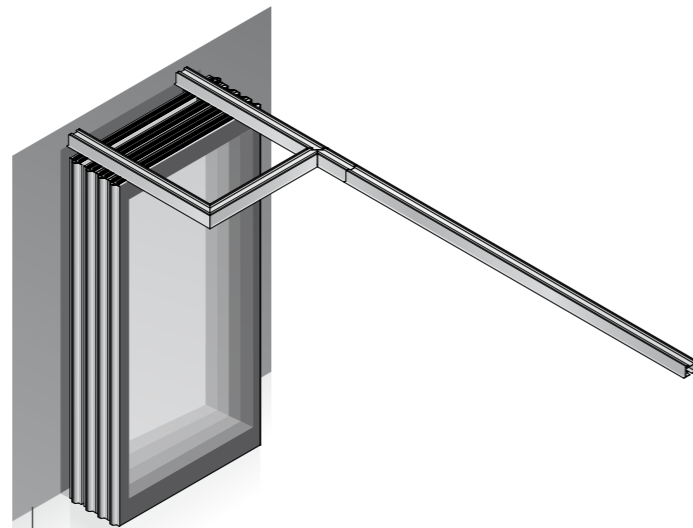


Možnosti parkování



Jednobodové zavěšení, MA track

Každý panel je zavěšen na centrálním čtyřnásobném ložiskovém pojezdu. Díky tomu je možno panel jednoduše přemístit do parkoviště bez dodatečné kolejnice.

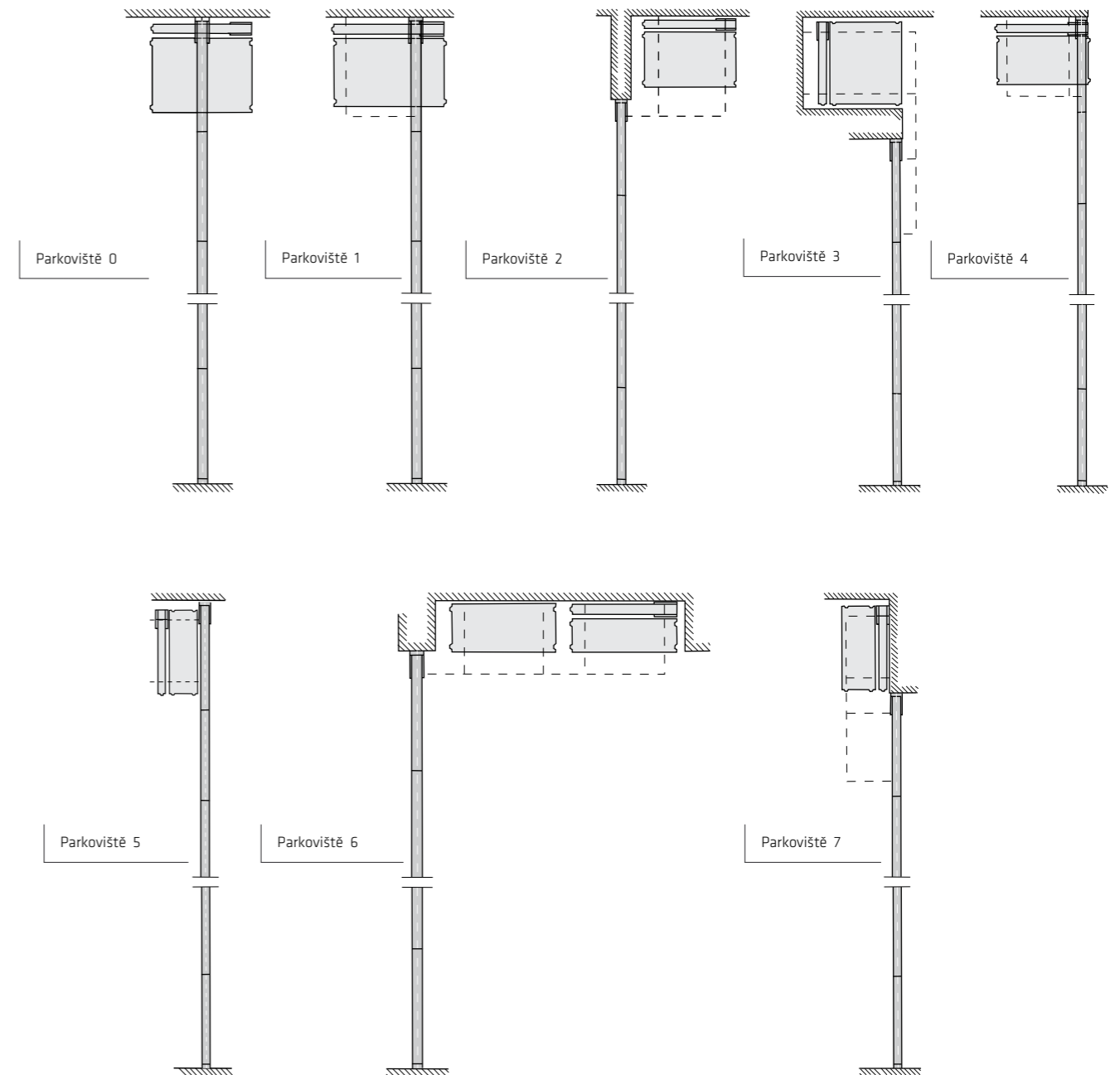


Dvoubodové zavěšení, MR/MR-1 a MR-S kolejnice

Každý panel je zavěšen na dvou ložiskových pojezdech, které dovolují posun panelu v obou směrech do parkoviště s pomocnou kolejnicí.

Volitelné parkování

Osm nejběžnějších parkovacích pozic je znázorněno níže. Konstrukce kolejnice Multiwal dovoluje dosáhnout téměř každého tvaru parkoviště.





Bezpečnost na prvním místě

Multiwal považuje bezpečnost lidí, firemních dat a zařízení za životně důležitou. Proto jsou všechny mobilní stěny k dispozici s požární odolností.

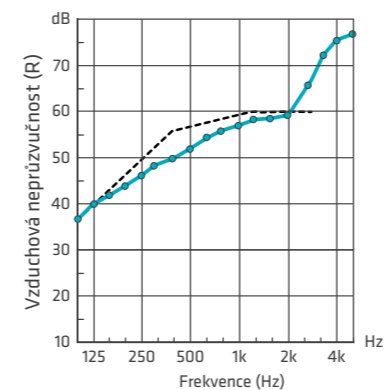
Účinná požární ochrana je pro Multiwal nezbytná. Škody způsobené požárem mohou být katastrofální. Multiwal se zaměřuje na poskytování účinných systémů požární bezpečnosti, které mohou zamezit šíření kouře a poškození požárem. Proto vyvinul Multiwal pohyblivé stěny se speciálními protipožárními úpravami.

Bezpečnost je naše nejvyšší priorita!

Požární odolnost 30 až/60 minut.



Certifikát



--- Směrná křivka
— Naměřené hodnoty

Ticho na přání

Efektivní uspořádání volného prostoru zahrnuje nejen vizuální oddělení, ale i kvalitní zvukovou izolaci. Společnost Multiwal vyvinula komponenty, bezchybnou konstrukci a systém kontroly kvality, které zajišťují tyto požadavky. Mobilní stěny Multiwal byly testovány TNO Technickým ústavem v Delftské Technické Univerzitě v ITA a Fraunhofer-Institutem v Německu. Vzduchová neprůzvučnost je možná až do 59 dB. Tato úroveň je stejně dobrá, jako u nejmodernějších fixních stěn.

- 20 dB Šepot
- 30 dB Mírný dopravní šum
- 40 dB Normální konverzace
- 50 dB Hlasitá konverzace
- 60 dB Velmi hlasitá konverzace
- 70 dB Mechanický zvuk (vysavač)
- 120 dB Vrtací kladivo / bourací kladivo





Multi Design

Prostor, ve kterém pracujeme, definuje účinnost našich myšlenek a jednání. Barva je určujícím faktorem atmosféry a tím i nálady prostoru. Proto Multiwal dodává stěny ve velkém množství barev a povrchových úprav.

Nyní je možný další rozměr. Multi Design transformuje stěny do skutečných uměleckých děl, s obrázky a obrazy známých umělců nebo s vaším vlastním designem. Stěna již není pouze dělicí stěnou, která uzavře prostor; stává se konstrukčním prvkem se zaměřením na vaši představivost.

Protože Multiwal poskytuje řešení na míru, je vždy lepší, když se naši odborníci zapojí do vašeho projektu co nejdříve ve fázi plánování. Tímto způsobem můžeme společně dospět k inteligentním řešením a flexibilnějšímu uspořádání vašeho prostoru.

Výrobky Multiwal umožňují efektivní práci ve všech prostorech, v nichž je kombinována flexibilita a stylová elegance. Ať už se jedná o velké výšky, různé úrovně stropů a podlah nebo neobvykle tvarované prostory, díky velké flexibilitě mobilních stěn Multiwal lze uspokojit téměř všechny potřeby. Barvy, zvuková izolace a vstřícnost k zákazníkům se systémem Multi Electric jsou důležitými faktory.

Široká škála materiálů a barev

Tradiční nebo nejmodernější výštelky: mobilní stěny Multiwal jsou k dispozici v nespočtu designů, barev a materiálů v nejvyšší kvalitě, dýhované nebo potažené látkou.

Atypická výroba je možná na základě požadavku klienta (prosklené prvky, zrcadlové výplně). Pokud potřebujete design na míru, zašlete nám vaše požadavky a my zajistíme, že mobilní stěna Multiwal zapadne do prostředí vaší organizace.



Bosch Stuttgart, Německo



Kombinace panelů

Abychom vyhověli požadavkům na design, je možné kombinovat všechny systémy a panely Multiwal. Prosklené, plné s nekonečnými možnostmi povrchových úprav. Kombinací těchto prvků docílíte požadavků klientů bez snížení akustického výkonu.

Na obrázku je vidět typické využití kombinace systémů Select a Commandoor k vytvoření perfektní zasedací místnosti, kde je rozhodující akustický výkon.

Prosklené prvky Commandoor byly doplněny grafickým polepem, aby vyhovovaly klientům a zvýšily soukromí. Toto je dobrý příklad kombinace produktů Multiwal.



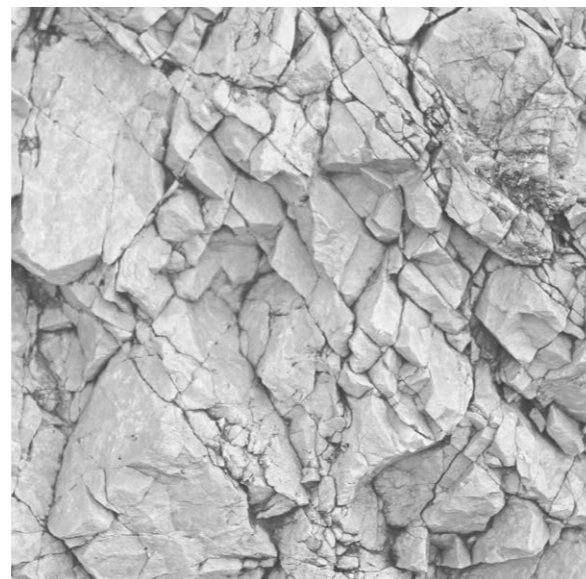
Barvy

System Commandoor je vyroben z hliníkové konstrukce s práškovým vypalovaným lakem kolem zapuštěného zasklívacího profilu. Povrch hliníkového profilu může být v libovolné barvě RAL dle vašeho výběru.

Svislý hliníkový profil tl. 45 mm zajišťuje maximální prosklenou plochu a vytváří štíhlou linii panelu.

Všechny standardní typy panelu nabízí maximální prosklenou plochu a průhlednost. Teleskopický panel zahrnující teleskopické pouzdro a elektronické součásti dosahuje 60% průhlednosti. Provedení dodává stěně luxusní vzhled.

Celá hliníková konstrukce včetně stěnových profilů lze standardně dodat v libovolné barvě RAL.



Multiwal je plně certifikován

Stálá kontrola

Multiwal navrhuje a vyrábí ve vlastních závodech v Nizozemsku a Německu. Pro výrobu mobilních stěn Multiwal jsou používány pokročilé výrobní techniky. I po dokončení profesionální instalace a závěrečné inspekce zůstává společnost Multiwal zapojena do pravidelné kontroly a servisu týmem specializovaných techniků, doporučených k udržení vašich stěn v optimálním stavu.

Řízení kvality

Abychom vás ujistili o naší kvalitě, je Multiwal certifikován pro systém řízení kvality DIN EN ISO 9001: 2015 ISO.

Platné certifikáty:

- Vzduchová neprůzvučnost podle DIN EN 10140-2 / 20140-3 laboratorní hodnoty mezinárodních zkušebních laboratoří.
- Protipožární ochrana podle EN 1364-1: 1999 a EN 1634-1: 2008
- Certifikace TÜV, vytrvalostní zkouška, konstrukční zkušební koule kolizní zkouška podle DIN EN 60335-1, DIN EN 60335-2-103 a EK5 / TA9 16-01: 2016
- FSC certifikační číslo SGSCH-COC-050184

FSC® certifikováno

FSC®, The Forest Stewardship Council®, je mezinárodní organizace založená v roce 1993 za účelem podpory zodpovědného hospodaření s lesy. FSC® zavádí celosvětové standardy pro správu lesů s připojenou značkou kvality. Základem těchto norem, které jsou dále rozpracovány pro každou zemi nebo region, je 10 principů FSC® pro dobré hospodaření s lesy. Pokud vlastníci lesů dodržují standardy FSC®, může být jejich les certifikován. Nezávislí inspektoři sledují dodržování pravidel.

Služba BIM

BIM, Building Information Modeling, platforma digitálního architekta, která představí pohyblivé skládací stěny Multiwal v celkovém designu budov. Pomocí nástroje pro stažení na našich webových stránkách integrujte modely BIM od společnosti Multiwal do vašeho programu. Úvodní film vám pomůže dále.



Celosvětový Servis

Multiwal je mezinárodní společnost se sídlem v Nizozemsku, výrobou v Nizozemsku a Německu a vlastními prodejními kanceláři ve Francii a Anglii.

Po celém světě Multiwal radí, vyrábí a instaluje mobilní stěny, které vytvářejí prostor. Ať už jde o vytvoření prostoru na multifunkčních místech, v bankách, školách, hotelech, restauracích nebo kancelářích; Mobilní stěny Multiwal jsou mimořádně univerzální. Nabízejí kreativní svobodu v každém myslitelném designu.

Služba v blízkosti

Nejlépejší služba je poskytována místně. Kromě našich vlastních prodejních kanceláří v Nizozemsku, Německu, Francii a Anglii má společnost Multiwal rozsáhlou prodejní síť partnerů. Reprezentují společnost Multiwal v mnoha různých zemích.



Naše umístění



Informace v této brožuře byly sestaveny s maximální péčí. Změny technických specifikací nebo jiné informace v této brožuře jsou vždy vyhrazeny.



Hlavní kancelář:

Multiwal B.V.

Kleine Beer 20
Postbus 272
2950 AG Alblasserdam
T +31 78 692 21 22
E info@multiwal.nl
I www.multiwal.nl

Multiwal SarL

124 rue Pasteur
59370 Mons en Baroeul
T +33 320 33 08 42
F +33 320 33 96 17
E info@multiwal.fr
I www.multiwal.com

Multiwal GmbH

Kleinrudestedter Straße 14
99195 Großrudstedt
T +49 362 04 55 80
F +49 362 04 5 58 30
E info@multiwal.de
I www.multiwal.com

Multiwal UK Ltd

Unit B Rochdale Central
Industrial Estate
Norman Road
OL11 4HS Rochdale
T +44 127 349 7370
E info@multiwal.co.uk
I www.multiwal.co.uk

Zastoupení pro Česko a
Slovenskou republiku

WOODYGLASS s.r.o.

Tuřanka 1222/115
627 00 Brno
T +420 730 100 645
E info@woodyglass.cz
I www.multiwal.cz

www.multiwal.cz

